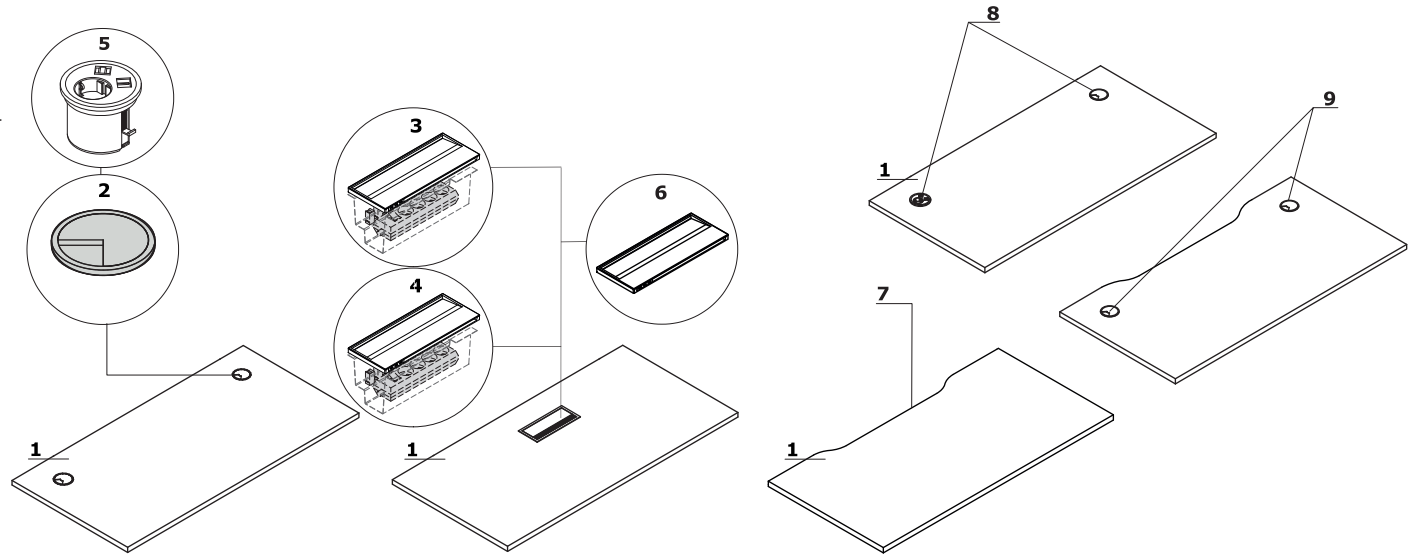


Platte

- 1 Platte** - Melaminplatte 28 mm, Umleimer
ABS 2mm

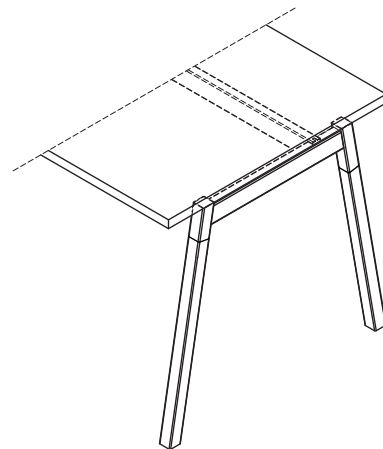
OPTION GEGEN AUFPREIS:

- 2 Kabeldurchlass** - 2 Stück, Ø 80 mm
3 Mediabox M14H - 2xRJ45 (class E, cat. 6); +
1 x USB + 3 x USB C + 1 x HDMI + 4 x 230V
4 Mediabox M14 - 2xRJ45 (class E, cat.
6); + 1 x USB + 3 x USB C + 4 x 230V
5 Mediabox M071 - 1 x 230V + USB A
charger + USB C charger, Farbe: schwarz,
weiß, anstelle der vorhandenen
Kabeldurchlasses Ø80mm (PK80) montiert
6 Top access M15 - 3 x USB C
7 Kabelausschnitt - die Breite der
Öffnung ist zur Breite der Tischplatte
proportional
8 Mediabox M071 + Kabeldurchlässe
9 Kabelausschnitt + Kabeldurchlässe -
Einzelschreibtische (51€), Bench-Systeme
(102€)



Gestell

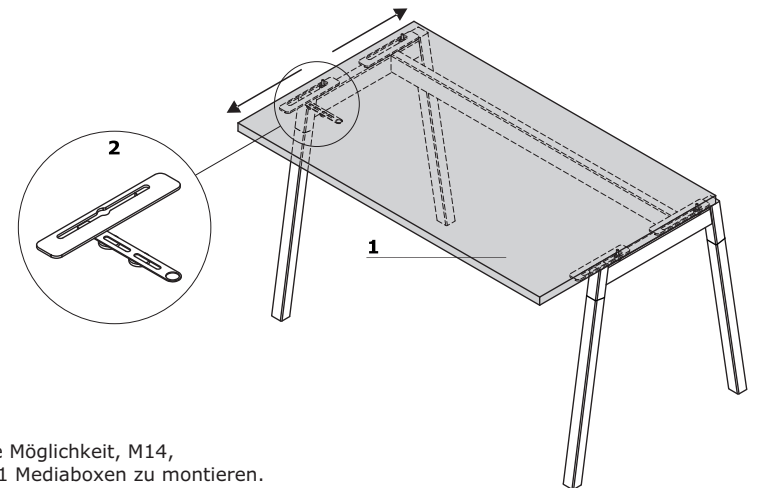
Ogi W - Naturholz - Esche, mit
Metallelement, pulverbeschichtet, Profil 40 x
40 mm, Abstand 10 mm zwischen Platte und
Gestell



Hinweis - die Schiene unter der
Tischplatte ist immer in Aluminium halbmatt
M009 erhältlich; Höhenverstellung -
Verstellung im Bereich von 10 mm.

Schiebeplatte

- 1 Schiebeplatte** - Schiebbereich 141 mm
2 Verriegelung der Schiebeplatte



Hinweis - keine Möglichkeit, M14,
M14H und M071 Mediaboxen zu montieren.

Schreibtisch mit Managerschrank

A14M:

- 1 Platte** - Melaminplatte 28 mm, Umleimer ABS 2mm
- 2 Oberplatte** - Melaminplatte 28 mm, Umleimer ABS 2 mm
- 3 Fachboden** - Melaminplatte 18 mm, Schutz vor einem zufälligen Ausfahren, Umleimer ABS 2 mm, Belastung max. 30 kg
- 4 Schublade** - Melaminplatte 18 mm, Umleimer ABS 2 mm, Patentschloss; Möglichkeit, Lage der Schublade zu ändern

- 5 Boden** - Melaminplatte 18 mm, Umleimer ABS 2 mm

- 6 Front** - Melaminplatte 18 mm, Umleimer ABS 2 mm

A12M - OPTION GEGEN AUFPREIS:

- 7 Oberplatte** - Melaminplatte 28 mm, Umleimer ABS 2 mm

- 8 Kabeldurchlässe** - Ø80 mm

- 9 Boden** - Melaminplatte 18 mm, Umleimer ABS 2 mm

- 10 Front** - Melaminplatte 18 mm, Umleimer ABS 2 mm

- 11 Zentralverschluss** - Klappschlüssel

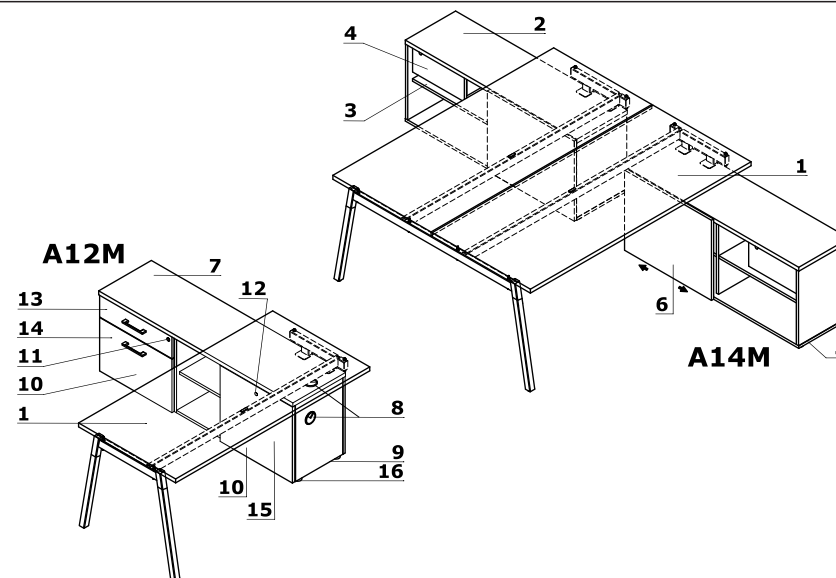
- 12 Patentschloss**

- 13 Metallschubladen** - Rollenführung, Belastung max. 25 kg, Auszug 80%

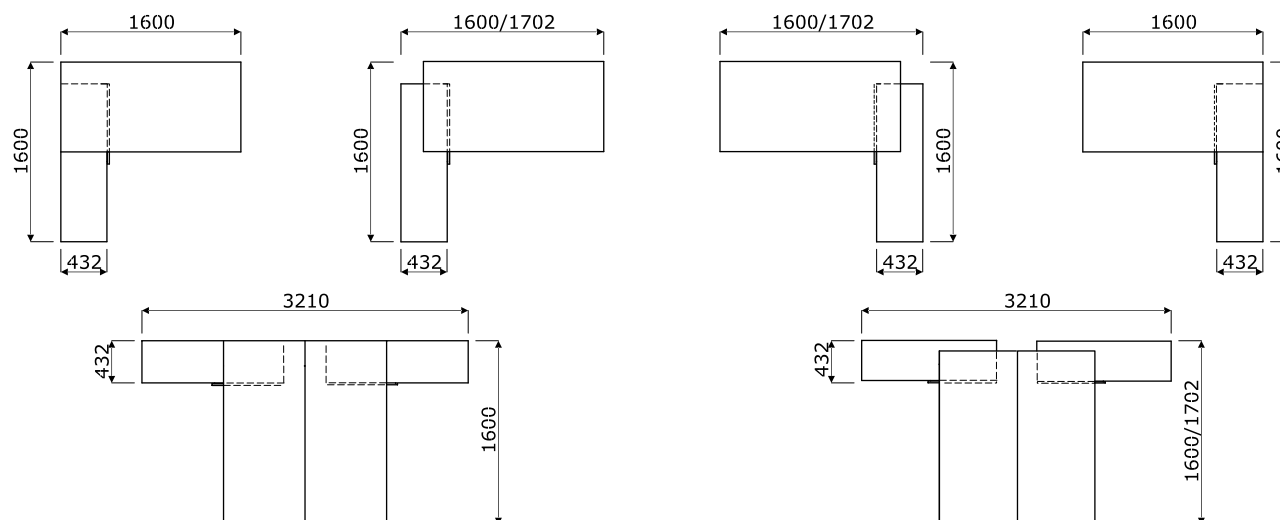
- 14 Hängeregisterschublade** - mit Boden, Kugelführungen, Belastung max. 45 kg, Auszug 100%, Push-to-Open-System

- 15 Schublade mit Boden** - Kugelführungen, Belastung max. 40 kg, Auszug 100%, Push-to-Open-System, genügend Platz für Computer

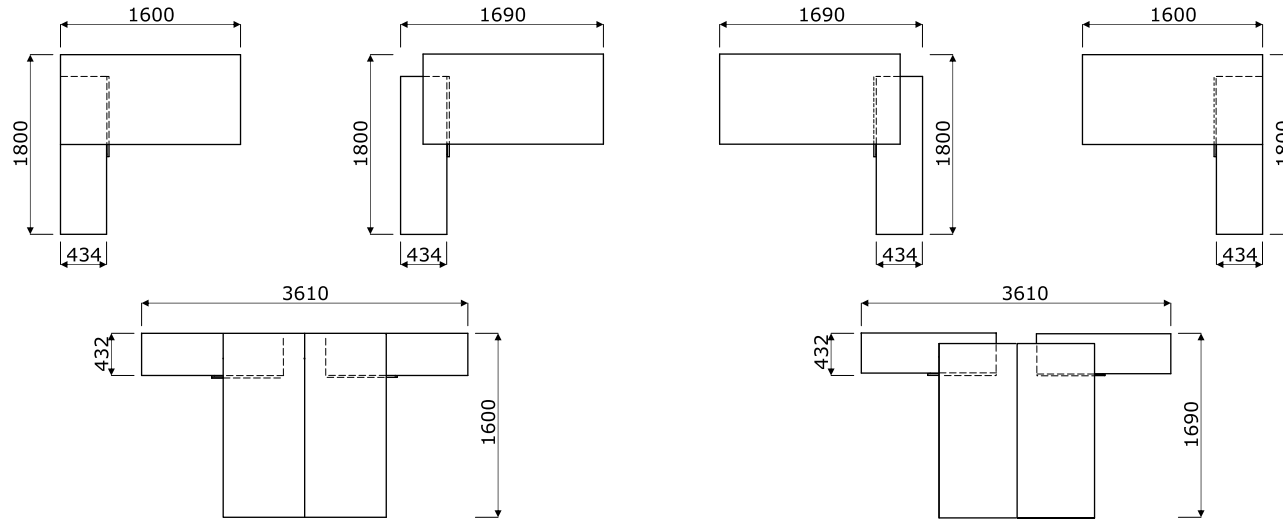
- 16 Füßchen** - innere Höhenverstellung von 5 mm



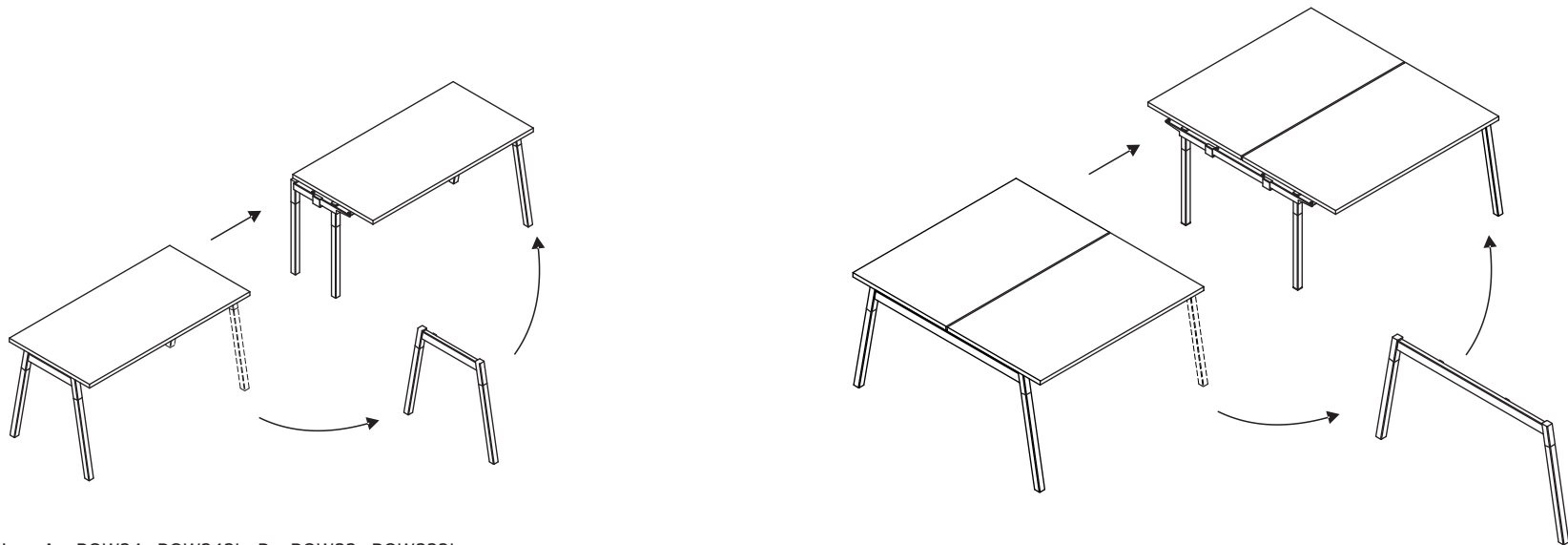
Beispielkonfigurationen - Schreibtisch mit Managerschrank - A14M (mm)



Beispielkonfigurationen - Schreibtisch mit Managerschrank - A12M (mm)



Schema für die Erweiterung von Einzel- und Bench-Schreibtischen



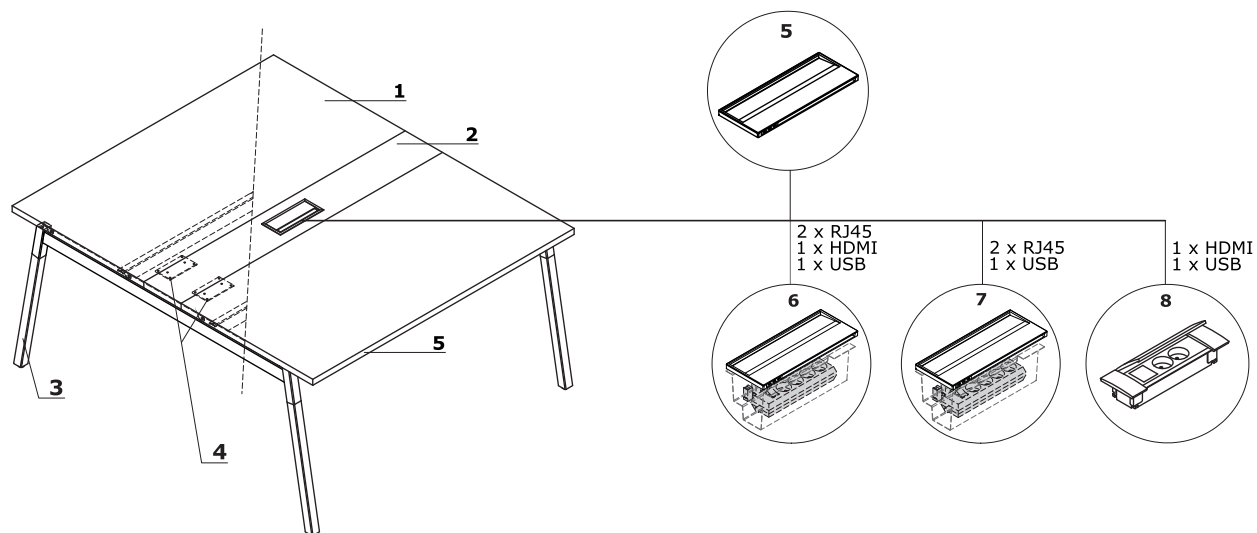
Beispielkonfiguration: A - BOW24+BOW242L, B - BOW33+BOW332L

Konferenztische

- 1 **Platte** - Melaminplatte 28 mm, Umleimer ABS 2mm
- 2 **Plattenelement** - ohne Mediabox im Standard
- 3 **Naturholz** - Esche, mit Metallelement, pulverbeschichtet, Profil 40 × 40 mm, Abstand 10 mm zwischen Platte und Gestell
- 4 **Befestigungsflacheisen**

OPTION GEGEN AUFPREIS:

- 5 **Plattenumleimer** - Farbe: Naturesche
- 6 **Top access M15** - 3 x USB C
- 7 **Mediabox M14H** - 2xRJ45 (class E, cat. 6); + 1 x USB + 3 x USB C + 1 x HDMI + 4 x 230V
- 8 **Mediabox M14** - 2xRJ45 (class E, cat. 6); + 1 x USB + 3 x USB C + 4 x 230V
- 9 **Mediabox M06H** - OPTION GEGEN AUFPREIS - 2x230V+HDMI+USB, Farbe: anodisiertes Aluminium, Weiß, Schwarz

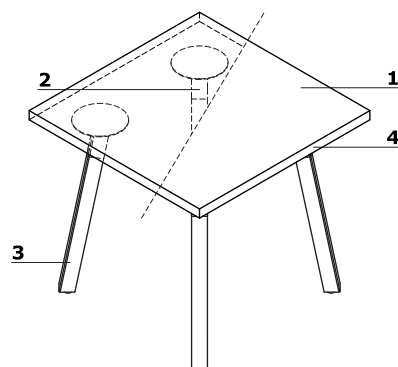


Tische

- 1 **Platte** - Melaminplatte 18 mm, schwarz, ABS Umleimer 2 mm
- 2 **Metallelement** - pulverbeschichtet
- 3 **Gestell** - Metallgestell, Profil 40 × 40 mm, Holzfuß - Naturesche

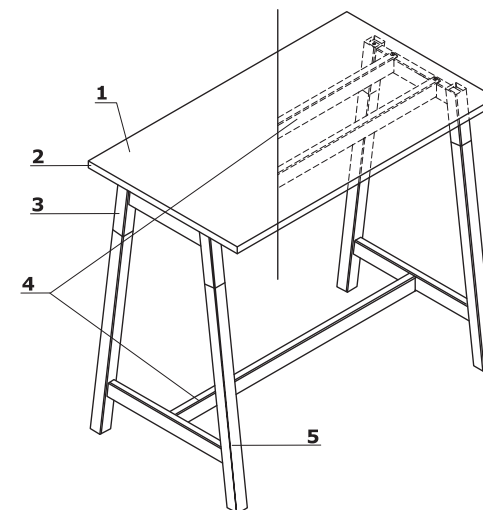
OPTION GEGEN AUFPREIS:

- 4 **Plattenumleimer** - Farbe: Naturesche



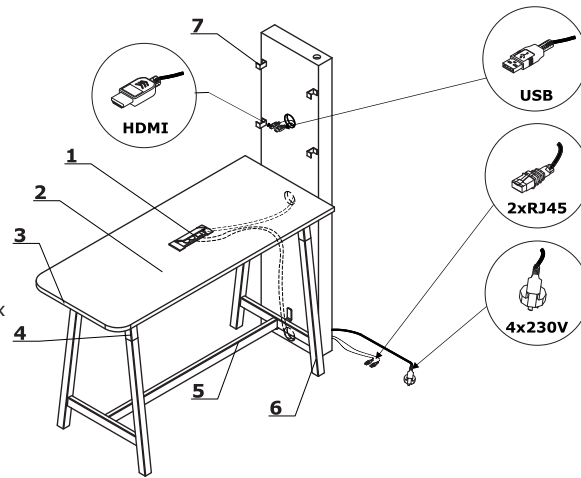
Hochtische

- 1 **Platte** - Melaminplatte 28 mm, Umleimer ABS 2mm
- 2 **OPTION GEGEN AUFPREIS** - Plattenumleimer, Farbe: Naturesche
- 3 **Metallelement** - pulverbeschichtet
- 4 **Gestell** - Metallgestell, Profil 50 × 50 mm
- 5 **Naturholz** - Esche, pulverbeschichtet, Profil 40 × 40 mm

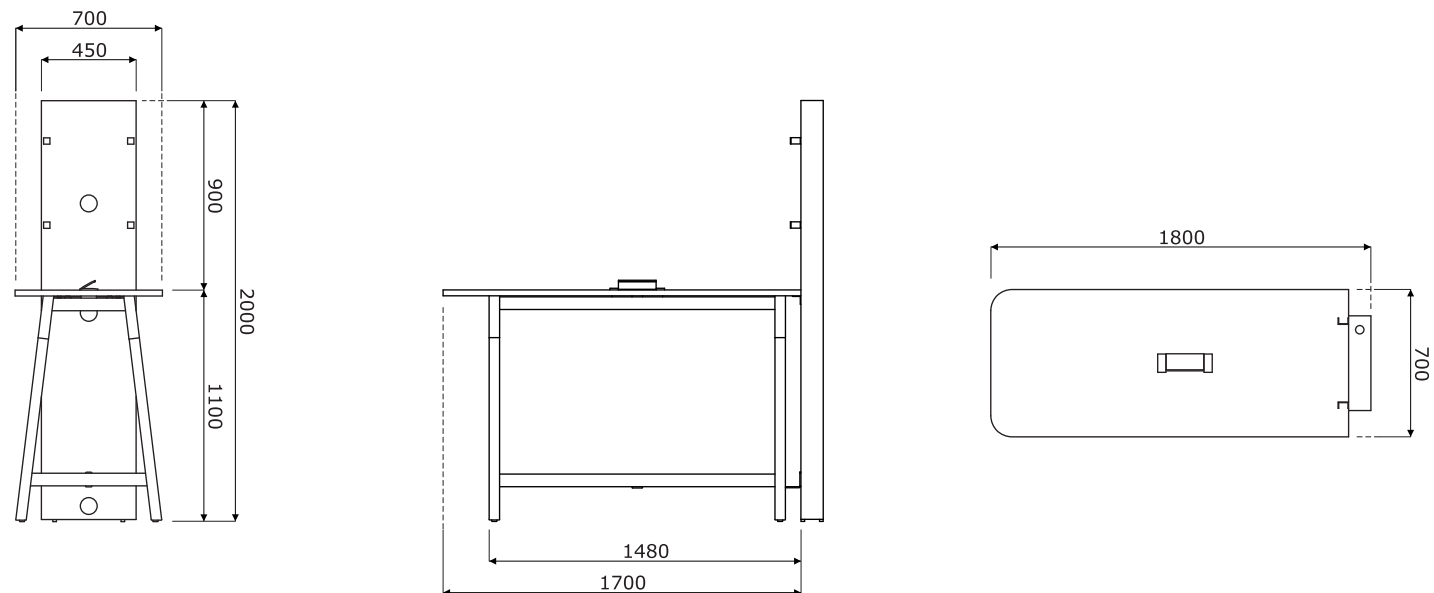


Technische Beschreibung

- 1 Mediabox M14H** - 2xRJ45 (class E, cat. 6); + 1 x USB + 1 x HDMI + 4 x 230V + 3 x USB C
- 2 Platte** - Melaminplatte 28 mm, Umleimer ABS 2mm
- 3 OPTION GEGEN AUFPREIS** - Plattenumleimer, Farbe: Natursche
- 4 Metallelement** - pulverbeschichtet
- 5 Gestell** - Metallgestell, Profil 50 x 50 mm
- 6 Naturholz** - Esche, pulverbeschichtet, Profil 40 x 40 mm
- 7 Halter** - Halterung VESA, Abstand 200x200, 300x300, 400x400mm, Gewicht von TV max 20 kg



Abmessungen (mm)



Beispiele der Kabelführung

